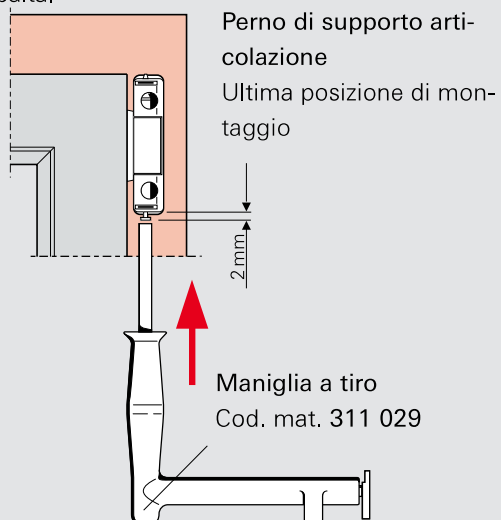




Aggancio dell'anta

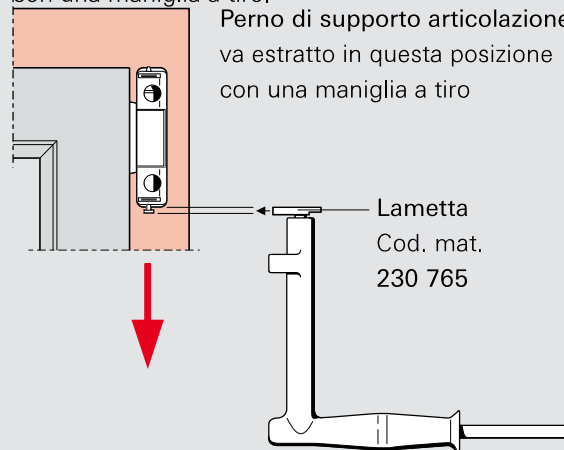
Con l'anta della finestra chiusa inserire il perno di supporto articolazione – maniglia in posizione in ribalta.



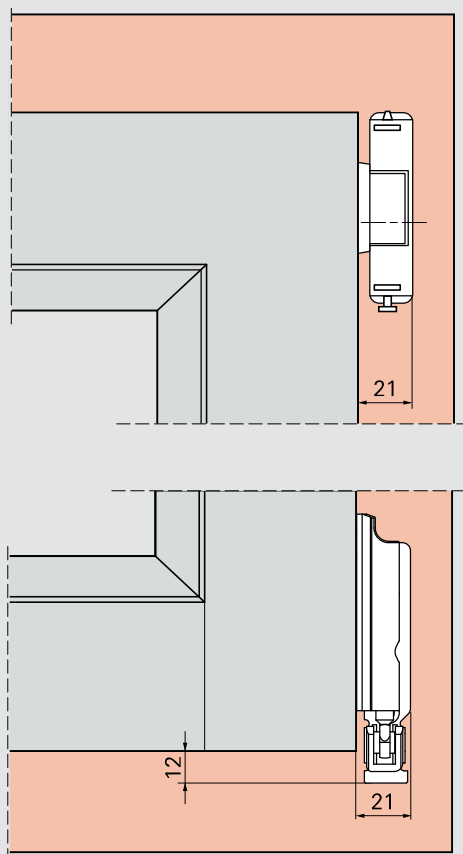
1. Inserire il perno di supporto articolazione manualmente.
2. Premere il perno di supporto articolazione con una maniglia a tiro.

Sgancio dell'anta


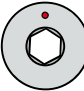
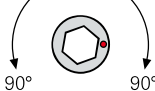
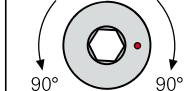
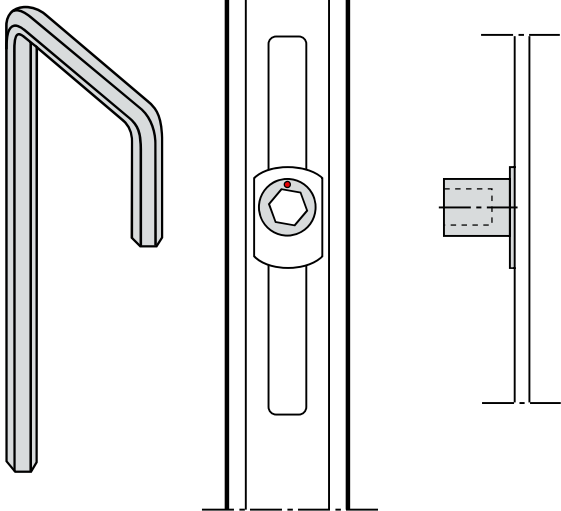
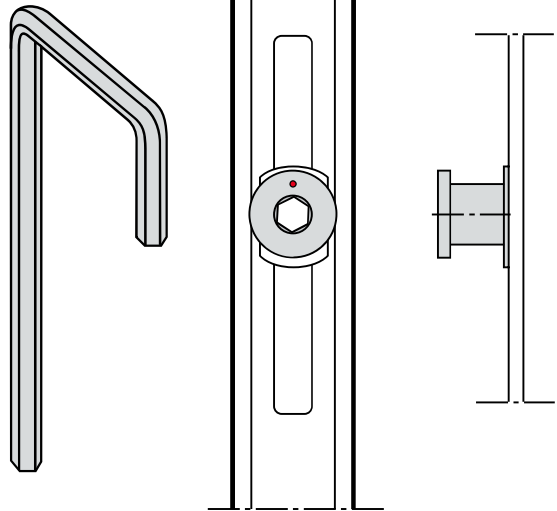
Con l'anta della finestra chiusa estrarre il perno di supporto articolazione – maniglia in posizione in ribalta – con una maniglia a tiro.

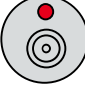
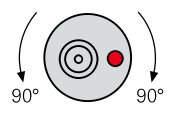
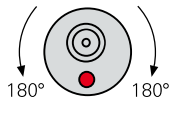
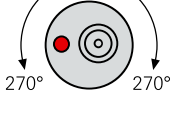
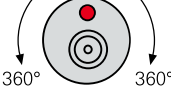
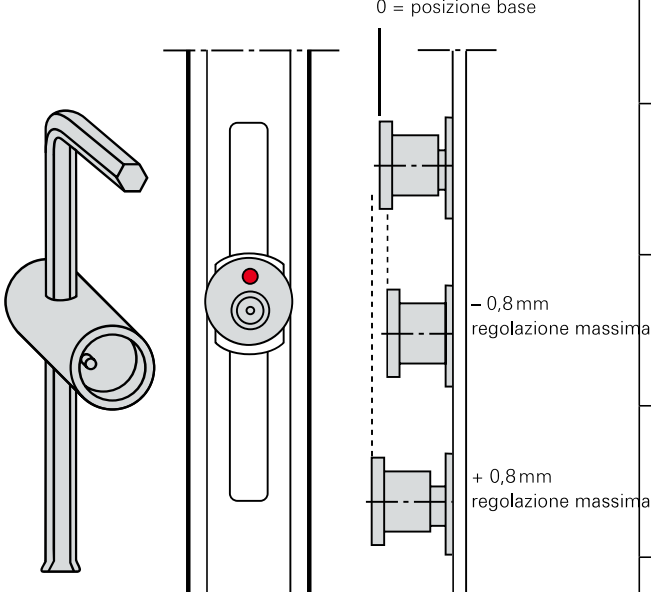


Misure luce del telaio (compresa piastrina di copertura)



Indicazioni per la regolazione dei nottolini

| Indicazioni per la regolazione dei nottolini | | | Indicazioni per la regolazione dei nottolini | | |
|--|---|--|---|---|--|
| Nottolino E | Tratto di regolazione in ° | Regolazione della pressione di contatto/mm | Nottolino di chiusura P | Tratto di regolazione in ° | Regolazione della pressione di contatto/mm |
| | Posizione base  | - | | Posizione base  | - |
| |  90° | +/- 0,8 | |  90° | +/- 0,8 |
|  | | |  | | |

| Indicazioni per la regolazione dei nottolini | | | |
|---|---|---|---------------------------|
| Nottolino V | Tratto di regolazione in ° | Regolazione dell'angolo di posizione di contatto/mm | Regolazione in altezza/mm |
| | Posizione base  | - | - |
| |  90° | +/- 0,8 | +/- 0,2 |
| |  180° | - | +/- 0,4 |
| |  270° | +/- 0,8 | +/- 0,6 |
| |  360° | - | +/- 0,8 |
|  <p>0 = posizione base</p> <p>- 0,8 mm regolazione massima</p> <p>+ 0,8 mm regolazione massima</p> | | | |

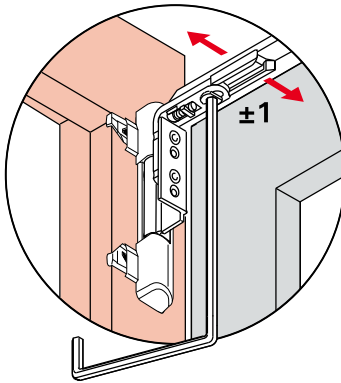
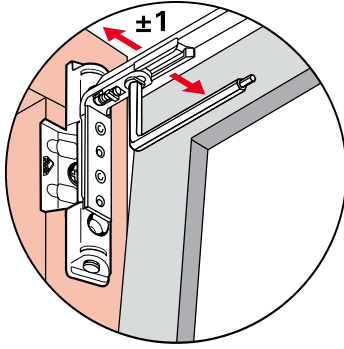
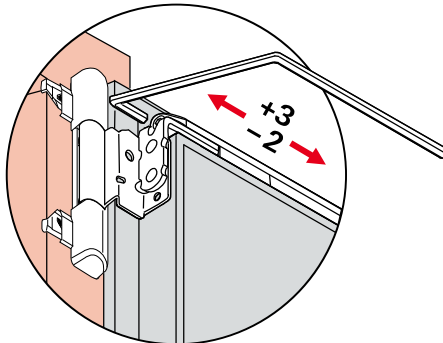
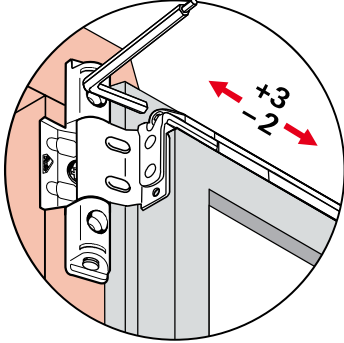


Lato cerniera E5

Lato cerniera A *

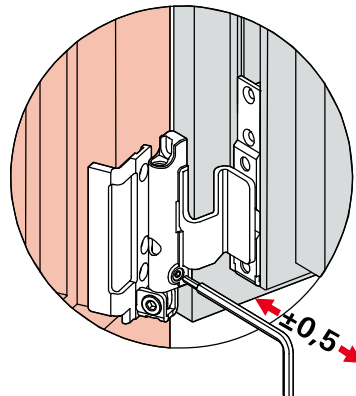
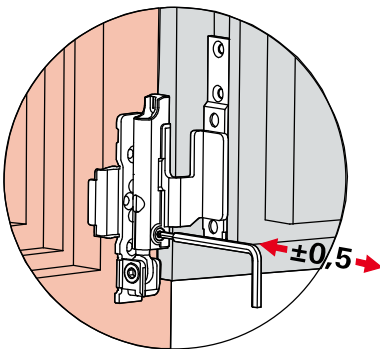
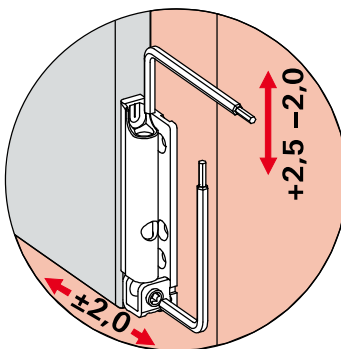
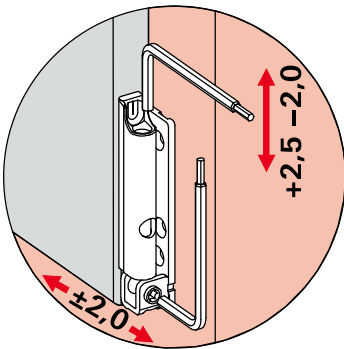
Supporto articolazione

Supporto articolazione



Sostegno angolare

Sostegno angolare



Indicazioni di utilizzo e di manutenzione

Le finestre da voi prodotte sono dotate di ferramenta Roto di alta qualità. Ciò vuol dire migliore confort di utilizzo, funzionalità e lunga durata.

Una delle condizioni essenziali per garantire il funzionamento e la scorrevolezza di movimento della ferramenta è seguire i nostri suggerimenti riguardanti i rapporti di peso e le dimensioni dell'anta, come pure le nostre indicazioni riguardanti i criteri di garanzia.

La funzionalità e lo stato della ferramenta vanno controllate sulle seguenti caratteristiche:

- Scorrevolezza
- Fissaggio della ferramenta
- Usura della ferramenta
- Danni alla ferramenta

Scorrevolezza

La scorrevolezza si può verificare direttamente sulla maniglia della finestra. Il momento di chiusura e apertura della maniglia della finestra è stabilito ad un massimo di 10 Nm, ai sensi della norma DIN 18055. La verifica si può effettuare con una chiave dinamometrica.

La scorrevolezza può essere migliorata mediante l'ingrassaggio o l'oliatura, oppure mediante l'ulteriore regolazione della ferramenta. Per la ferramenta ad anta ribalta della Roto è prevista la possibilità di 2 o 3 tipi di regolazioni laterali. Una regolazione della ferramenta eseguita in maniera errata oppure inappropriata può compromettere il corretto funzionamento della finestra.

Fissaggio della ferramenta

Il corretto funzionamento della finestra e la sicurezza di utilizzo dipendono dal corretto fissaggio della ferramenta. Controllare sempre accuratamente il corretto posizionamento e fissaggio delle singole viti. Se si notano dei segni che lasciano supporre l'allentamento di una vite o la rottura ad esempio della testa, bisogna immediatamente provvedere a stringere la vite allentata o a sostituirla.

Usura della ferramenta

Tutti i componenti della ferramenta che sono preposti al funzionamento degli ingranaggi devono venir costantemente **ingrassati o lubrificati**, secondo le nostre istruzioni, al fine di evitare usura da attrito.

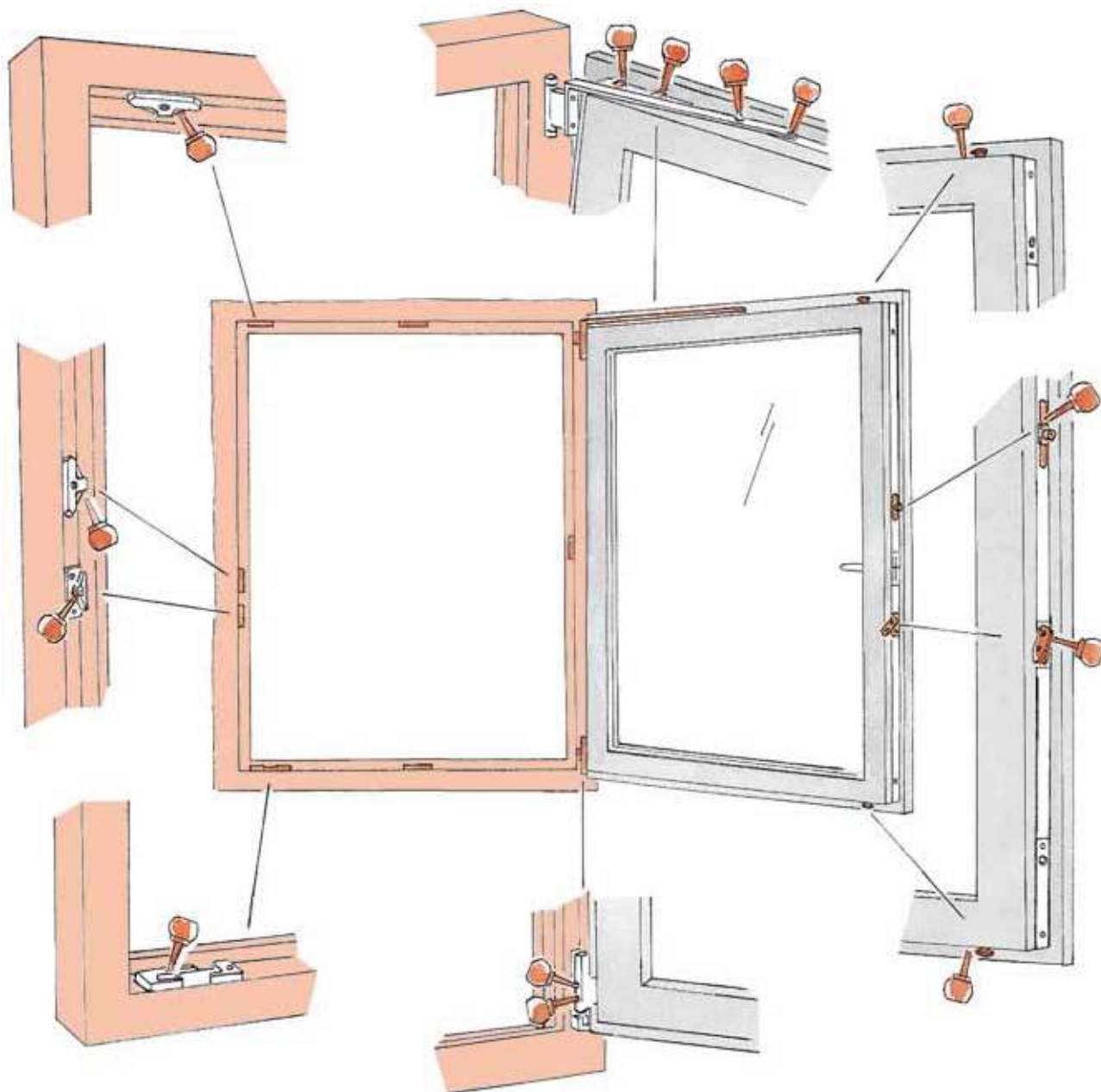
Danni alla ferramenta

I componenti danneggiati vanno immediatamente sostituiti, soprattutto se sono componenti della ferramenta portanti.

I componenti della ferramenta possono essere puliti esclusivamente con un panno morbido e un detergente delicato, a PH neutro in forma diluita. Non utilizzare mai detersivi o abrasivi aggressivi o acidi, poiché potrebbero danneggiare la ferramenta.

I presenti suggerimenti non danno diritto in generale ad alcun tipo d'istanza legale, che andrà presa in considerazione solo per singoli casi concreti.

La Roto Frank AG consiglia vivamente i produttori di finestre di sottoscrivere un contratto di manutenzione con i propri clienti finali.

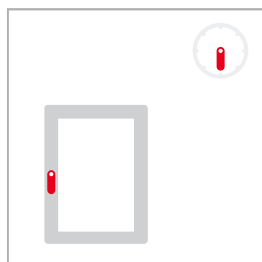


Manutenzione

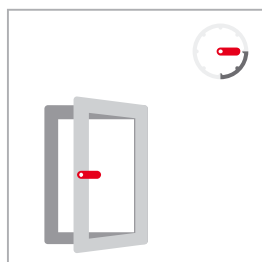
Lubrificando e ingrassando^(*) regolarmente (almeno 1 volta all'anno) tutti i componenti funzionali sull'anta e sul telaio si può mantenere a lungo la scorrevolezza della ferramenta Roto ed evitare allo stesso tempo che si usuri prematuramente. Gli incontri di sicurezza in acciaio vanno ingrassati regolarmente per evitare l'attrito. Inoltre, va controllato anche il posizionamento delle viti. Far stringere o sostituire immediatamente le viti allentate o danneggiate a personale specializzato.

(*) Si prega di utilizzare grassi e lubrificanti privi di acidi e resine. Chiedete al fornitore di fiducia.

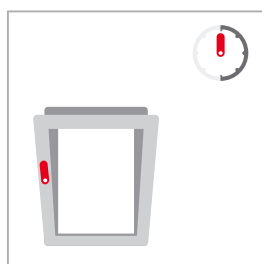
Indicazioni di utilizzo e di manutenzione



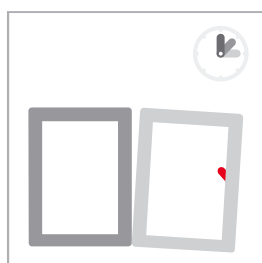
chiudere



aprire



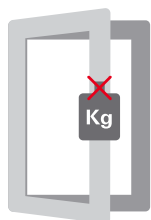
ribaltare



Evitare
falsa manovra!



Indicazioni sulla sicurezza



Non caricare l'anta con peso supplementare.



Non inserire oggetti fra anta e telaio.

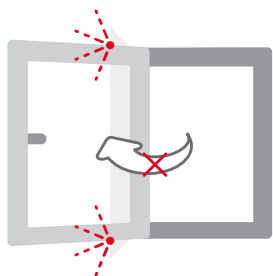


Pericolo di lesione!

Nella fessura di apertura tra l'anta e il telaio vi è rischio di lesione nel caso in cui si rimanga incastrati. Non inserire le dita o la mano fra telaio e anta quando state chiudendo la finestra.



Quando ci sono forti correnti d'aria non lasciare aperta la finestra in posizione di apertura.



Non sbattere o spingere l'anta contro le murature.



Pericolo di caduta!

Laddove abbiano accesso alla finestra bambini e altre persone a rischio, evitare la posizione a ventola dell'anta. Montare un dispositivo antiapertura o una maniglia chiudibile a chiave.